

核准日期：中華民國 112 年 1 月 9 日
核准文號：臺教授國字第 1110184818B 號
核准日期：中華民國 112 年 1 月 10 日
核准文號：中市教高字第 1120002838 號

臺中市立臺中第一高級中等學校 112 學年度科學班甄選入學簡章

校址：40403 臺中市北區育才街 2 號
電話：(04)22226081 轉 262
傳真：(04)22235769
網址：<http://www.tcfsh.tc.edu.tw>

臺中市立臺中第一高級中等學校/國立陽明交通大學 合編

中華民國 112 年 1 月

**臺中市立臺中第一高級中等學校 112 學年度科學班甄選入學
重要工作日程表**

| 工作日期 | 時間 | 工作事項及進度 | 主辦單位 | 備註 |
|--|---------------------------|---|---------------|---|
| 112 年 1 月 16 日 (星期一) | 17:00 前 | 上網公告簡章 (供下載) | 本校/ 陽明交通大學 | |
| 112 年 2 月 18 日(星期六) | 9:00-12:00 14:00-16:30 | 招生說明會 | 本校 | 上午場：臺中一中(博學講堂) 下午場：彰化縣員林市大同國民中學 |
| 112 年 2 月 16 日(星期四)- 112 年 3 月 1 日(星期三) | 3 月 1 日 17:00 時止 | 報名 1.備妥紙本資料後採線上個別報名。 2.報名費新臺幣 500 元 3.請依簡章第 2 頁報名流程，於報名期間內線上申請報名及繳費，逾時不再受理報名及異動。 | 本校 | |
| 112 年 3 月 2 日(星期四) | 郵戳為憑 | 需另檢附證明文件者，紙本資料繳交截止日期，以限時掛號寄出(以郵戳為憑) | 本校 | |
| 112 年 3 月 8 日 (星期三) | 17:00 前 | 1.公布報名資格審查結果(即進入科學能力檢定名單) 2.公布報名直接錄取審查結果 | 本校 | |
| 112 年 3 月 11 日 (星期六) | 8:10-16:10 | 辦理科學能力檢定 | 本校/ 陽明交通大學 | 3/10 公佈試場 |
| 112 年 3 月 14 日 (星期二) | 12:00 後 | 1.科學能力檢定成績查詢(網路) 2.申請科學能力檢定成績複查暨複查結果回覆 | 本校 | 3/14 複查時間 13:00~17:00 |
| 112 年 3 月 15 日 (星期三) | 08:00-12:00 | 申請科學能力檢定成績複查暨複查結果回覆 | 本校 | |
| 112 年 3 月 16 日 (星期四) | 17:00 前 | 公布進入實驗實作名單 | 本校 | |
| 112 年 3 月 18~19 日 (星期六~日) | 08:10-16:30 | 辦理實驗實作 | 本校/ 陽明交通大學 | 3/17 公告 實作試場 |
| 112 年 3 月 22 日 (星期三) | 12:00 後 | 1.實驗實作成績查詢(網路) 2.申請實驗實作成績複查暨複查結果回覆 | 本校 | 3/22 複查時間 13:00~17:00 |
| 112 年 3 月 23 日 (星期四) | 08:00-12:00 | 申請實驗實作成績複查暨複查結果回覆 | 本校 | |
| 112 年 3 月 24 日 (星期五) | 17:00 前 | 科學班放榜 | 本校 | |
| 112 年 4 月 7 日 (星期五) | 9:30-16:00 | 1.成班說明會(9:30-12:00) 2.科學班正取生報到(13:00-16:00)(未報到者視同放棄) | 本校 | 地點： 演講廳 |
| 112 年 4 月 10 日 (星期一) | 09:00-12:00 | 科學班已報到正取生 聲明放棄錄取資格 | 本校 | 地點： 科學班辦公室 |
| 112 年 4 月 11~14 日(星期二~五)止 | 09:00-17:00 | 科學班備取生 依成績序遞補報到 | 本校 | 1.地點： 科學班辦公室 2.由本校科學班辦公室 以電話依序聯繫 |

目 錄

| | |
|--|----|
| 壹、依據..... | 4 |
| 貳、目的..... | 4 |
| 參、招生人數..... | 4 |
| 肆、報名資格..... | 4 |
| 伍、簡章下載..... | 5 |
| 陸、招生流程與方式..... | 5 |
| 柒、報到方式及時程..... | 10 |
| 捌、其他..... | 11 |
| 附件一、臺中市立臺中第一高級中等學校 112 學年度科學班甄選入學報名表..... | 13 |
| 附件二、臺中市立臺中第一高級中等學校 112 學年度科學班甄選入學心理素質評估觀察表..... | 14 |
| 附件三、特殊身分學生升學優待標準、應繳證明文件與辦理原則一覽表..... | 15 |
| 附件四、臺中市立臺中第一高級中等學校 112 學年度科學班甄選入學身心障礙生或緊急重大傷病生或懷孕生甄選服務申請表..... | 20 |
| 附件五、臺中市立臺中第一高級中等學校 112 學年度科學班甄選入學甄選時程表及注意事項..... | 21 |
| 附件六、臺中市立臺中第一高級中等學校 112 學年度科學班甄選入學數學能力測驗-答案卡劃記說明..... | 22 |
| 附件七、臺中市立臺中第一高級中等學校 112 學年度科學班甄選入學錄取學生報到切結書..... | 23 |
| 附件八、臺中市立臺中第一高級中等學校 112 學年度科學班甄選入學放棄錄取聲明書..... | 24 |
| 附件九、臺中市立臺中第一高級中等學校 112 學年度科學班甄選入學試場規則及違規處理..... | 25 |

臺中市立臺中第一高級中等學校 112 學年度科學班甄選入學簡章

壹、依據

- 一、高級中等教育法。
- 二、高級中等學校辦理實驗教育辦法。
- 三、高級中等學校科學班辦理要點。
- 四、高級中等學校多元入學招生辦法。

貳、目的

- 一、提供具科學潛能之優秀學生適性發展機會。
- 二、開設及發展特殊科學教育學程，提供優質之教學環境及卓越師資，培養學生從事個別科學研究之能力及創造力，充分發揮天賦潛能。
- 三、培育兼具人文素養與科學專業知能之科學傑出人才，厚植國家之高素質科技人才及國家競爭力。

參、招生人數

- 一、30 名(含直接錄取名額，不含特殊身分學生名額)，男女兼收(單一性別保障錄取至少 6 名)，另備取 10 名。
- 二、特殊身分學生之名額依其升學優待規定辦理。

肆、報名資格

學生具備下列資格，經國民中學推薦者，始得報考科學班；其推薦總人數，以該國民中學應屆畢業生總人數百分之二十為上限：

- 一、國民中學應屆畢業生，或符合特殊教育學生調整入學年齡及修業年限實施辦法規定，並經各該主管教育行政機關認定具國民中學畢業資格之學生。

備註：具下列情形之一之同等學力者。

- (一)持國外學歷報名之學生：須在學(比照國內應屆國中畢業生出生年份)，並檢附經駐外單位驗證之國外學歷證件及國外學歷歷年成績證明、內政部入出國及移民署核發之入出境紀錄。

註：以美國學制為例，應為 9 年級在學學生，並須有中學 6~8 年級完整學歷、成績證明及 9 年級(9 上)成績證明。

- (二)持大陸學歷報名之學生：須在學(比照國內應屆國中畢業生出生年份)，並檢附經設籍地之地方主管教育行政機關認定之證明文件、學歷證件影本及歷年成績證明影本。

持大陸學歷報名之學生可持下列文件至設籍地之地方主管教育行政機關申請證明文件：

- 1.大陸地區公證處公證屬實之學歷證件及歷年成績證明及公證書。
- 2.財團法人海峽交流基金會證明。
- 3.國民身分證(無身分證者提供在臺灣地區定居證、戶籍謄本、居留證之一即

可)。

(三)依「高級中等以下教育階段非學校型態實驗教育實施條例」，參與國民教育階段實驗教育具國民中學應屆畢業資格之學生(比照國內應屆國中畢業生出生年份)。

二、於國民中學就學期間之表現，符合下列規定之一：

(一)依各校自行訂定之排名規則依序推薦。

(二)經各該主管教育行政機關鑑定為數理資賦優異者。

(三)通過「國際國中科學奧林匹亞競賽」或「國際數理學科奧林匹亞競賽」初選，或具備「亞太數學奧林匹亞競賽國家代表隊決選研習營」報名資格。

(四)曾獲教育部或國教署主辦有關數理科目之全國競賽(例如全國中小學科學展覽會)前三名或佳作。

三、通過心理素質評估。

伍、簡章下載

一、本簡章採網路下載自行列印方式，不另發售。

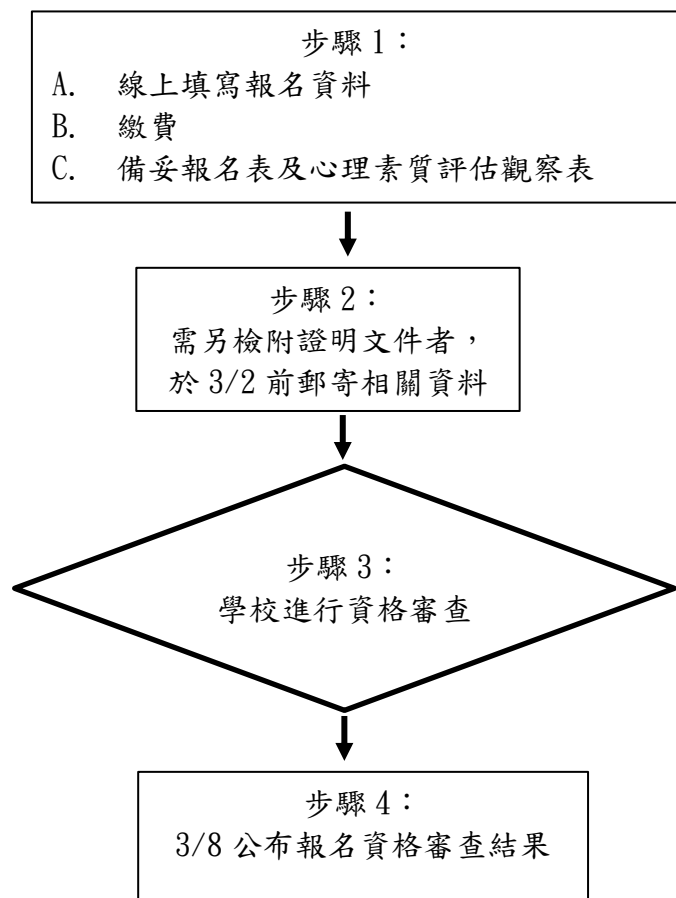
二、下載日期：自 112 年 1 月 16 日(星期一)起。

三、下載網站：本校網頁(網址: <http://www.tcfsh.tc.edu.tw>)之「最新消息」區/「校園公告」區下載。

陸、招生流程與方式

一、報名

(一)流程：



(二)說明

1. 報名方式及日期：

- (1) 自行上網填寫報名資料，報名時間為112年2月16日(星期四)09：00至112年3月1日(星期三)17：00，逾時不受理報名及異動。
- (2) 備妥報名表及心理素質評估觀察表，通過科學能力檢定後，於實驗實作當日現場繳驗，經檢驗未符合報名資格者，不得參加實驗實作。
- (3) 需另檢附證明文件者，請於112年3月2日(星期四)前，以限時掛號寄出(以郵戳為憑)，逾期視為資格不符。

2. 報名步驟：

(1) 步驟1：線上填寫報名資料及繳費

A. 線上填寫報名資料

- a. 甄選生請於報名時間內至報名網頁(網址：<http://www.tcfsh.tc.edu.tw>)之「最新消息」區-「校園公告」區連結「高級中等學校科學班報名網」，填寫報名資料及線上繳費後送出申請。
- b. 可同時報名他校，但需分別填寫報名資料及繳費，惟僅能擇1校參加甄選，且完成辦理報名後不得要求退費，請甄選生審慎衡量。
- c. 輸入身分證統一編號，持有舊式編碼居留證(2碼英文字母)者，請更換為新式居留證(1碼英文字母)後，以新式居留證統一證號填寫。
- d. 所填寫之電子信箱(e-mail)需為有效且常用信箱，以利後續報名作業。

B. 繳費：報名費新臺幣500元，報名費繳費方式如下：

- a. 以「線上刷卡」繳費：請依頁面指示完成繳費，繳費完成，則頁面顯示已完成線上付款。
- b. 以「超商條碼(7-11、全家、萊爾富、OK)」繳費：系統會自動產生繳費單，甄選生可自行下載列印繳費單到超商依時限繳費，繳費後系統自動稽核是否完成繳費，若超過繳費期限未繳，則系統自動取消報名資格，並傳送電子信件通知甄選生。

C. 備妥報名表及心理素質評估觀察表，於實驗實作當日現場繳驗

簡章中報名表(附件一)及心理素質評估觀察表(附件二)為必要表件，2份表件均需經就讀國中核章，於實驗實作當日現場繳驗。心理素質評估觀察表有關表現優異具體事蹟部分，無則免填；有關科學能力觀察量表部分，應由就讀國中教師填寫簽名。

(2) 步驟2：需另檢附證明文件者，於112年3月2日(星期四)以前郵寄相關資料

- A. 相關證明文件請於112年3月2日以前將紙本郵寄至「臺中市立臺中第一高級中等學校教務處科學班」(地址：40403臺中市北區育才街2號)(請註明：科學班甄選入學資料)，郵戳為憑，逾期或未寄送者，視為資格不符。證明文件影印本須經就讀國中蓋章驗證無誤，若就讀國中非該證明文件主責單位，則由甄選生於影本上加註「與正本相符」字樣並簽名。
- B. 需另檢附證明文件者如下：
 - a. 符合「符合特殊教育學生調整入學年齡及修業年限實施辦法規定」之國中學生。

- b. 直接錄取者(三類)：應備文件，詳見本校簡章第陸點。
- c. 符合逕行進入實驗實作之資格者：應備文件，詳見簡章第陸點。
- d. 特殊身分學生升學優待者(六類)：應備文件，詳見本校簡章(附件三)。
- e. 申請「身心障礙生或緊急重大傷病生或懷孕生甄選服務」者：應備文件，詳見本校簡章(附件四)。
- f. 低收入或中低收入戶子女或其直系血親尊親屬支領失業給付者(免收報名費)：
 - I. 低收入或中低收入戶子女：應檢附鄉(鎮、市、區)公所核發之低收入或中低收入戶證明文件及戶口名簿影本。
 - II. 直系血親尊親屬支領失業給付者：應檢附公立就業服務機構核發之「就業保險失業〔再〕認定、失業給付申請書及給付收據」及戶口名簿影本。

(3) 步驟3：學校進行資格審查

(4) 步驟4：公布報名資格審查結果

- A. 經本校科學班入學甄選及學科資格考試委員會審查後，逕由系統自動傳送電子信件(e-mail)通知報名資格審查結果(具參加科學能力檢定資格或直接錄取)。
- B. 電子信件內含後續甄試相關說明，請甄選生留意。
- C. 完成報名後不得要求退費，報名相關資料亦不得要求更改或退還。
- D. 公布報名資格審查結果：112年3月8日(星期三)17:00前於本校網頁公告，不另寄發結果通知。
 - a. 本甄選不另製發甄選證，相關注意事項，請參閱「甄選時程表及注意事項」(附件五)。
 - b. 此審查結果即進入科學能力檢定名單，另同時公告甄選號碼。參加甄選學生的身分查驗證件以國民身分證正本為原則，請欲參加甄選的學生於甄試前辦妥國民身分證並於甄試當日攜帶入場。

二、錄取方式及時程

(一)直接錄取：

符合下列任一項條件，直轄市、縣(市)主管機關主管之學校所設國民中學部或國民中學之學生，經各該校列冊，報直轄市、縣(市)主管機關初審後，再經本校之科學班入學甄選及學科資格考試委員會審查；教育部主管之學校所設國民中學部或國民中學之學生，逕經本校科學班入學甄選及學科資格考試委員會審查，通過審查者公告直接錄取。

1. 參加「國際國中科學奧林匹亞競賽」獲個人銅牌獎(含)以上者；獲選為國家代表隊(需提供證明)，但國際賽因故取消或延期者。
2. 參加「國際數理學科奧林匹亞競賽」選訓決賽完成結訓，並獲保送高中資格者。
3. 獲選「美國國際科技展覽會」正選代表，並獲保送高中資格者。(美國國際科技展覽會，International Science and Engineering Fair，簡稱 ISEF)

符合上述條件者，依其獲得獎項由最高獎項依序遞推錄取，最多以5名為限，若不足5名，餘額流用至甄選錄取。未獲直接錄取者得併入參加科學能力檢定。

(二)甄選錄取：

1. 科學能力檢定

- (1) 日期：112年3月11日(星期六)。
- (2) 地點：本校。
- (3) 對象：通過報名資格審查且未獲直接錄取者。
(檢定場地與名單於112年3月10日(星期五)17:00前公告於本校網站首頁，不另寄發通知，請特別留意。)
- (4) 項目：國文、英文、數學、物理、化學、生物。
- (5) 方式：採紙筆測驗，包含數學能力測驗、科學素養(含物理、化學、生物等三科)、語文能力評量(國文)及語文能力評量(英文)，滿分各為100分。
- (6) 時程：請攜帶國民身分證正本入場。

| 節次 | 時間 | 項目 | 備註 |
|-----|-------------|------------|-------------------------------|
| 第一節 | 08:10 | 預備鐘 | 請攜帶國民身分證正本、2B鉛筆、原子筆、橡皮擦及甄選用文具 |
| | 08:20-09:50 | 數學能力測驗 | |
| 第二節 | 10:20 | 預備鐘 | |
| | 10:30-12:10 | 科學素養 | |
| 第三節 | 13:20 | 預備鐘 | |
| | 13:30-14:30 | 語文能力評量(國文) | |
| 第四節 | 15:00 | 預備鐘 | |
| | 15:10-16:10 | 語文能力評量(英文) | |

成績採計說明：將各科原始成績轉換成 S 分數，S 分數等於原始分數減去平均數，除以標準差，乘以 20，最後加上 50，公式如下：

$$S \text{ 分數} = \frac{\text{原始分數} - \text{平均數}}{\text{標準差}} \times 20 + 50$$

- a. 語文能力評量成績分為「通過」或「不通過」兩種，國文與英文評量兩科成績均需達「後標」，才視為通過；未通過語文評量學生，即無法參加後續各項比分及檢定。
- b. 參加科學能力檢定學生如通過語文能力評量者且曾獲得全國中小學科學展覽(國中組)前三名，則逕行進入實驗實作，其名額為外加，如缺考則喪失資格，獲獎證明文件請隨報名應繳資料郵寄。
- c. 科學能力檢定成績 = 數學能力測驗 S 分數 × 25% + 科學素養 S 分數 × 25%。
- d. 依科學能力檢定成績擇優錄取 80 名進入實驗實作(單一性別保障錄取至少 16 名)。若有同分，同分比序順序：① 數學能力測驗 S 分數 ② 語文能力

評量(英文)S分數，若比序分數皆相同時，得增額錄取。

(7) 成績查詢(網路)：112年3月14日(星期二)12:00後。

(8) 科學能力檢定成績複查暨複查結果回覆：112年3月14日(星期二)13:00~17:00；
3月15日(星期三)08:00~12:00。

【註1】各科成績採計S分數，取至小數第一位，第二位四捨五入。科學能力
檢定成績採計S分數，取至小數第一位，第二位四捨五入。

【註2】數學能力測驗部分採取畫卡作答，其作答方式說明如附件六。

2. 實驗實作

(1) 日期：112年3月18、19日(星期六、日)。

(2) 對象：科學能力檢定錄取者。

(3) 費用：新臺幣1000元整 (3月18日報到時繳交)。

(4) 地點：本校科學館實驗室。

(5) 項目：數學、物理、化學、生物。

(6) 方式：採科學營方式辦理，以科學觀察表現、實作評量、假想實驗論辯推
理、專文閱讀理解等方式進行。

(7) 請檢附已填妥收件人為甄選生姓名之限時掛號回郵信封(寄送成績單用)一
只(貼足郵資43元)，若郵件資費不足或地址有誤以致無法投遞者，責任請
自負。

(8) 時程：請攜帶國民身分證正本入場。

| 112年3月18日(星期六) | | | |
|----------------|------------------|-------------|-------------|
| 預備鐘 | | 第一節 | 第二節 |
| 08:10-08:30 | 08:30-8:40 | 09:00-12:00 | 13:30-16:30 |
| 報到 | 說明 | 物理 | 生物 |
| 112年3月19日(星期日) | | | |
| 預備鐘 | | 第一節 | 第二節 |
| 08:10-08:30 | 08:30-08:40 | 09:00-12:00 | 13:30-16:30 |
| 報到 | 說明 | 數學 | 化學 |
| 備註 | 請攜帶國民身分證正本和甄選用文具 | | |

(9) 成績採計：

$$\text{實驗實作成績} = \text{數學S分數} \times 20\% + \text{物理S分數} \times 10\% + \text{化學S分數} \times 10\% + \\ \text{生物S分數} \times 10\%$$

(10) 實驗實作成績查詢(網路)：112年3月22日(星期三)12:00後。

申請成績複查暨複查結果回覆：112年3月22日(星期三)13:00~17:00；112年
3月23日(星期四)08:00~12:00。

【註】各科成績採計S分數，取至小數第一位，第二位四捨五入。實驗實作成績採
計S分數，取至小數第一位，第二位四捨五入。

3. 檢定結果

- (1) 甄選總成績＝科學能力檢定＋實驗實作。
- (2) 依甄選總成績由高至低擇優錄取招生人數扣除直接錄取名額之餘額(單一性別保障錄取至少6名，得備取10名)。
- (3) 同分比序：甄選總成績同分時，錄取參酌順序為 a.科學能力檢定科學素養S分數 b.科學能力檢定數學S分數 c.實驗實作物理S分數 d.實驗實作化學S分數。若參酌分數皆相同時，則增額錄取。
- (4) 特殊身分學生之錄取、名額處理及成績計算方式，各依其升學優待規定辦理。
【註】甄選總成績計算至小數第一位，第二位四捨五入。

4. 特殊身分學生之錄取、名額處理及成績計算方式，各依其升學優待規定辦理(附件三)

三、放榜日期：112年3月24日(星期五)17:00前。

柒、報到方式及時程

一、正取生報到(未報到者視同放棄)：

(一)時間：112年4月7日(星期五)。

1.成班說明會:9:30~12:00。

2.正取生報到:13:00~16:00。

(二)地點：演講廳。

(三)攜帶物品：錄取通知單、國民身分證正本(或附有照片之全民健康保險卡或居留證或護照)(驗畢歸還)、錄取報到切結書(附件七)。

(四)報到方式：採「親自報到」或「委託家長代為報到」，未依規定時間內辦理報到視同放棄錄取資格。

二、已報到正取生聲明放棄時間：

(一)時間：112年4月10日(星期一)09:00-12:00。

(二)地點：莊敬樓三樓科學班辦公室。

(三)攜帶物品：放棄錄取聲明書(附件八)。

(四)方式：採「親自繳交」或「委託家長代為繳交」。

三、備取生報到：

(一)日期：112年4月11日(星期二)112年4月14日(星期五)止，依成績序辦理遞補報到作業。(由科學班辦公室依成績序電話通知)

(二)地點：莊敬樓三樓科學班辦公室。

(三)攜帶物品：備取通知單、國民身分證正本(或附有照片之全民健康保險卡或居留證或護照)(驗畢歸還)

(四)報到方式：採「親自報到」或「委託家長代為報到」。

四、報到後如欲放棄入學科學班，須以書面提出放棄入學資格聲明後，始能透過112學

年度高中高職其他入學管道就學，重複申請其他入學管道者將取消入班資格。

捌、其他

- 一、申復專線：(04) 2222-6081 轉 262。
- 二、科學班學生就讀期間在升入高三前，需參加高級中等學校科學班聯合學科資格考試。
- 三、科學班學生於第二階段學程期間，應完成修習「個別科學研究」，完整修畢第一、二階段學程，畢業時才能取得高中科學班就讀證明。
- 四、對於報名學生個人資料之使用範圍目的、對象及期間等相關規範，說明如下：
 - (一)本校之各項報名資料係依「臺中市立臺中第一高級中等學校/國立陽明交通大學科學班入學甄選及學科資格考試委員會」及其他法律授權之規定，由學生授權使用。
 - (二)學生於完成本校之報名程序後，即同意本校因作業需要所取得學生之身分基本資料，作為本校對學生身分認定參酌依據。
 - (三)本校於報名表中對於學生資料之蒐集，係為學生成績計算、資料整理及報到作業等招生作業之必要程序，並作為後續資料統計及學生報到註冊作業使用，報名學生資料蒐集之範圍以本校報名表所列各項內容之學生身分基本資料為限。
 - (四)本校蒐集之學生資料，因招生、統計與報名學生註冊作業需要，於學生完成報名作業後，即同意本校及教育部進行使用，使用範圍亦以前項規定為限。
 - (五)學生依個人資料保護法第三條規定，當事人依該法行使之權利，將不因報名作業而拋棄或限制，惟考量招生作業之公平性，學生報名之相關證明文件應於報名時一併提出，完成報名作業後不得要求補件、修改或替換，未附證明文件或證明書中各欄填寫不全者，一律不予採認，所繳報名費用及相關證明文件亦不退還。若學生不提供前開各項相關個人資料，本校將無法進行該學生之試務作業，請特別注意。
 - (六)完成報名程序之學生，即同意本校對於學生個人資料蒐集類別、使用範圍、方式、目的、對象及使用期間等相關規範，並同意本校對於學生個人資料進行蒐集或處理。
- 五、因科學班計畫之需求，科學班學生於在學期間及畢業後需協助填寫問卷作為科學班計畫改善依據。
- 六、有關試場規則及違規處理，請參閱「臺中市立臺中第一高級中等學校 112 學年度科學班甄選入學試場規則及違規處理」(附件九)。
- 七、錄取科學班學生仍需依「國民小學及國民中學學生成績評量準則」第 14 條第 1 項第 7 款規定參加 112 年國中教育會考。
- 八、如遇重大天然災害、重大事故、法定傳染病流行疫情或其他重大疫情等，請密切注意「臺中市立臺中第一高級中等學校/國立陽明交通大學科學班入學甄選及學科資格考試委員會」所發布之緊急處理措施，甄選生應予以配合。
- 九、所繳交之資料經查有變造或偽造者，取消其報名資格；經錄取本校科學班者，則取消其錄取資格。
- 十、入學管道經區分後，循此管道進入本校學生，不得參加數理及語文資優班之鑑定考試。
- 十一、如有未盡事宜，依「臺中市立臺中第一高級中等學校/國立陽明交通大學科學班入

學甄選及學科資格考試委員會」決議及相關國家考試規定辦理。

- 十二、本招生簡章經「臺中市立臺中第一高級中等學校/國立陽明交通大學科學班入學甄選及學科資格考試委員會」訂定，陳主管教育行政機關核定後實施，修正亦同。

附件一、臺中市立臺中第一高級中等學校 112 學年度科學班甄選入學報名表

| | | | | | | | | | | |
|----------------|---|--|--------------|--|--|--|------------|--|--|--|
| 報名學校 | <input type="checkbox"/> 建國高中 <input type="checkbox"/> 北一女中 <input type="checkbox"/> 師大附中 <input type="checkbox"/> 武陵高中 <input type="checkbox"/> 竹科實中 <input type="checkbox"/> 臺中一中 <input type="checkbox"/> 彰化高中 <input type="checkbox"/> 嘉義高中 <input type="checkbox"/> 臺南一中 <input type="checkbox"/> 高雄高中 | | | | | | | | | |
| 甄選生姓名 | 出生年月 (民國/月) | | 身分證統一編號 | | | | | | | |
| 電子信箱 | | | | | | | | | | |
| 就讀國中 (學校全名) | | | | | | | | | | |
| 應屆與否 | <input type="checkbox"/> 應屆畢業生 <input type="checkbox"/> 特殊教育學生調整入學年齡及修業年限之國中學生(勾選本項者，請於 112 年 3 月 2 日以前將證明文件紙本郵寄本校) | | | | | | | | | |
| 身分別 | <input type="checkbox"/> 一般生 <input type="checkbox"/> 特殊身分(身障生、僑生、蒙藏生、原住民、政府派外工作人員子女、境外優秀科技人才子女，勾選本項者，請於 112 年 3 月 2 日以前將證明文件紙本郵寄本校) | | | | | | | | | |
| 繳費身分 | <input type="checkbox"/> 一般生 <input type="checkbox"/> 免繳費(勾選本項者，請於 112 年 3 月 2 日以前將證明文件紙本郵寄本校) | | | | | | | | | |
| 報名資格 (勾選) | 於國民中學就讀期間之表現，符合下列規定之一 | | | | | | | | | |
| | <input type="checkbox"/> 依各校自行訂定之排名規則依序推薦 | | | | | | | | | |
| | <input type="checkbox"/> 經各該主管教育行政機關鑑定為數理資賦優異者 | | | | | | | | | |
| | <input type="checkbox"/> 通過「國際國中科學奧林匹亞競賽」或「國際數理學科奧林匹亞競賽」初選，或具備「亞太數學奧林匹亞競賽國家代表隊決選研習營」報名資格 | | | | | | | | | |
| 錄取方式 (勾選) | <input type="checkbox"/> 直接錄取 符合下列條件之一。(通過報名資格審查且未獲直接錄取者，逕送甄選錄取方式。)(勾選本項者，請於 112 年 3 月 2 日以前將證明文件紙本郵寄本校) 1. 參加「國際國中科學奧林匹亞競賽」獲個人銅牌獎(含)以上者；獲選為國家代表隊(需提供證明)，但國際賽因故取消或延期者。 2. 參加「國際數理學科奧林匹亞競賽」選訓決賽完成結訓，並獲保送高中資格者。 3. 獲選「美國國際科技展覽會」正選代表，並獲保送高中資格者。(美國國際科技展覽會，International Science and Engineering Fair，簡稱 ISEF) | | | | | | | | | |
| | <input type="checkbox"/> 甄選錄取 1. 科學能力檢定：通過報名資格審查且未獲直接錄取者。(日期：112 年 3 月 11 日星期六) 2. 實驗實作：通過科學能力檢定者才需要參加實驗實作。(請見簡章) | | | | | | | | | |
| 甄選服務 | 須申請身心障礙生或緊急重大傷病生或懷孕生甄選服務 <input type="checkbox"/> 是 <input type="checkbox"/> 否 (勾選“是”者請於 112 年 3 月 2 日以前填妥甄選服務申請表並與相關證明文件紙本郵寄本校) | | | | | | | | | |
| 注意事項 | 1. 須經就讀國民中學推薦，始得報考科學班。 2. 報名表及心理素質評估觀察表，於進入實驗實作時現場繳驗。 | | | | | | | | | |
| 國中審查人員聯絡 電話 | | | 國中教務 主任核章 | | | | 國中校長 核章 | | | |
| 國中審查人員核章 | | | | | | | | | | |

附件二、臺中市立臺中第一高級中等學校 112 學年度科學班甄選入學

心理素質評估觀察表

一、表現優異具體事蹟(無則免填)

| | | | | | |
|--|------|---------|------|------|--|
| 姓名 | | 身分證統一編號 | | | |
| (※請依獲獎年度先後條列填寫，並檢附數理性向特質與表現卓越或傑出等具體證明文件影本依序裝訂於表後。) | | | | | |
| 資料 序 | 主辦單位 | 獲獎年月 | 獲獎項目 | 名次等第 | |
| 1 | | 年 月 | | | |
| 2 | | 年 月 | | | |
| 3 | | 年 月 | | | |
| 4 | | 年 月 | | | |
| 5 | | 年 月 | | | |

二、科學能力觀察量表 (由觀察人填寫，※高低依次為 5 至 1，請勾選適當選項)

| | | | | | | | | |
|--------------------------------------|--|-------|--|--------------------------|--------------------------|--------------------------|--------------------------|--------------------------|
| 觀察人姓名 (就讀國中學校教師) | | 與學生關係 | | | | | | |
| 服務單位 | | 職稱 | | | | | | |
| 觀 察 項 目 | | | | 1 | 2 | 3 | 4 | 5 |
| 1. 對研究數理及科學方面的問題有強烈的動機和興趣，願意自動花時間鑽研。 | | | | <input type="checkbox"/> | <input type="checkbox"/> | <input type="checkbox"/> | <input type="checkbox"/> | <input type="checkbox"/> |
| 2. 常主動詢問周遭與科學有關的問題。 | | | | <input type="checkbox"/> | <input type="checkbox"/> | <input type="checkbox"/> | <input type="checkbox"/> | <input type="checkbox"/> |
| 3. 數理領悟力強，學習科學的速度快。 | | | | <input type="checkbox"/> | <input type="checkbox"/> | <input type="checkbox"/> | <input type="checkbox"/> | <input type="checkbox"/> |
| 4. 數字概念良好，計算能力優異。 | | | | <input type="checkbox"/> | <input type="checkbox"/> | <input type="checkbox"/> | <input type="checkbox"/> | <input type="checkbox"/> |
| 5. 抽象思考能力優異，運用符號思考的能力強。 | | | | <input type="checkbox"/> | <input type="checkbox"/> | <input type="checkbox"/> | <input type="checkbox"/> | <input type="checkbox"/> |
| 6. 能運用圖形、符號等代表或簡化複雜的訊息。 | | | | <input type="checkbox"/> | <input type="checkbox"/> | <input type="checkbox"/> | <input type="checkbox"/> | <input type="checkbox"/> |
| 7. 能用多元方式解題，思考靈活。 | | | | <input type="checkbox"/> | <input type="checkbox"/> | <input type="checkbox"/> | <input type="checkbox"/> | <input type="checkbox"/> |
| 8. 分析的能力強，邏輯推理能力優異。 | | | | <input type="checkbox"/> | <input type="checkbox"/> | <input type="checkbox"/> | <input type="checkbox"/> | <input type="checkbox"/> |
| 9. 願意嘗試超乎年齡水準的科學題目。 | | | | <input type="checkbox"/> | <input type="checkbox"/> | <input type="checkbox"/> | <input type="checkbox"/> | <input type="checkbox"/> |
| 10. 參與科學競賽表現優異。 | | | | <input type="checkbox"/> | <input type="checkbox"/> | <input type="checkbox"/> | <input type="checkbox"/> | <input type="checkbox"/> |
| 觀察人(指導教師)之觀察敘述: | | | | | | | | |

觀察人(指導老師)簽名：

日期：

教務處蓋章：

附件三、特殊身分學生升學優待標準、應繳證明文件與辦理原則一覽表

| 特殊身分分別 | 升學優待標準 | 應繳證明文件 | 辦理原則 |
|--------|---|---|---|
| 身心障礙生 | <p>法規：身心障礙學生升學輔導辦法(102.8.22修正)</p> <p>第3條 身心障礙學生參加高級中等學校或專科學校五年制新生入學，依下列規定辦理；其入學各校之名額採外加方式辦理，不占各級主管教育行政機關原核定各校（系、科）招生名額：</p> <p>一、參加免試入學者，其超額比序總積分加百分之二十五計算。</p> <p>二、參加特色招生入學者，依其採計成績，以加總分百分之二十五計算。</p> <p>前項第一款總積分經加分優待後進行比序，第二款經加分優待後分數應達錄取標準。</p> <p>第一項所定外加名額，以原核定招生名額外加百分之二計算，其計算遇小數點時，採無條件進位法，取整數計算。但成績總分或總積分經加分優待後相同，如訂有分項比序或同分參酌時，經比序或同分參酌至最後一項結果均相同者，增額錄取，不受百分之二限制。</p> | <p>持有下列證明之一者：</p> <p>1.身心障礙手冊或身心障礙證明。</p> <p>2.各直轄市、縣(市)政府特殊教育學生鑑定及就學輔導會鑑定為身心障礙，應安置就學之證明文件。</p> | <p>外加名額: 原核定招生名額*2%</p> <p>加分方式: 原始總分*25%，加分後分數取至小數第一位，第二位四捨五入。</p> <p>錄取標準: 未加分前需先以一般生的身分與一般生成績比序，依原核定名額以成績高低擇優錄取，倘若未以一般生身分錄取，即以外加名額方式進行原始總分加分優待處理，經加分優待後應達最低錄取標準始可錄取。</p> |
| 原住民生 | <p>法規：原住民學生升學保障及原住民公費留學辦法(108.12.18修正)</p> <p>第3條 原住民學生參加高級中等以上學校新生入學，除博士班、碩士班、學士後各學系招生不予優待外，依下列規定辦理；其入學各校之名額採外加方式辦理，不占各級主管教育行政機關原核定各校（系、科）招生名額：</p> <p>一、高級中等學校、專科學校五年制：</p> <p>（一）參加免試入學者，其超額比序總積分加百分之十計算。但取得原住民文化及語言能力證明者，超額比序總積分加百分之三十五計算。</p> <p>（二）參加特色招生學科聯合考試分發入學者，依其採計成績，以加總分百分之十計算。但取得原住民文化及語言能力證明者，以加總分</p> | <p>本人之全戶戶口名簿，戶口名簿上並應有山地原住民或平地原住民記事。</p> | <p>外加名額: 原核定招生名額*2%</p> <p>加分方式: 原始總分*10%，加分後分數取至小數第一位，第二位四捨五入。</p> <p>錄取標準: 未加分前需先以一般生的身分與一般生成績比序，依原核定名額以成績高低擇優錄取，倘若未以一般生身分錄取，即以外加名額方式進行原始總分加分優待處理，經加分優待後應達最低錄取標準始可錄取。</p> |

附件三、特殊身分學生升學優待標準、應繳證明文件與辦理原則一覽表

| 特殊身分 分別 | 升學優待標準 | 應繳證明文件 | 辦理原則 |
|------------|---|--|--|
| | <p>百分之三十五計算。 (三) 參加特色招生術科甄選入學者，依其採計成績，以加總分百分之十計算。 ... 前項第一款第一目總積分經加分優待後進行比序，第一款第二目、第三目、第二款及第三款經加分優待後分數應達錄取標準。 第一項所定外加名額，以原核定招生名額外加百分之二計算，其計算遇小數點時，採無條件進位法，取整數計算。但下列情形之一者，其招生名額外加比率不受百分之二限制： 一、成績總分或總積分經加分優待後相同，如訂有分項比序或同分參酌時，經比序或同分參酌至最後一項結果均相同者，增額錄取。 二、原住民聚集地區、重點學校及特殊科系，得衡酌學校資源狀況、區域特性及入學管道，依原住民學齡人口分布情形及就讀現況專案調高比率；其調高之比率，高級中等學校，由主管教育行政機關定之；大專校院，由中央主管教育行政機關會商中央原住民主管機關、相關機關及大專校院定之。</p> | | |
| 僑生 | <p>法規：僑生回國就學及輔導辦法(110.01.21修正) 第10條 依第六條或前條規定回國就讀國民中學以上之僑生，於畢業當年參加下一學程新生入學者，其優待方式，依下列規定辦理；其入學各校之名額採外加方式辦理，不占各級主管教育行政機關原核定各校(系、科)招生名額： 一、高級中等學校或專科學校五年制： (一) 參加免試入學者，其超額比序總積分加百分之二十五計算。 (二) 參加特色招生入學者，依其採計成績，以加總分百分之二十五計算。 ... 前項第一款第一目總積分經加分優待後進行比序，第一款第二目、第</p> | <p>僑務委員會僑生處就學輔導科核發報名本年度高級中等學校、五專入學之僑生身分證明。</p> | <p>外加名額： 原核定招生名額*2% 加分方式： 原始總分*25%，加分後分數取至小數第一位，第二位四捨五入。 錄取標準： 未加分前需先以一般生的身分與一般生成績比序，依原核定名額以成績高低擇優錄取，倘若未以一般生身分錄取，即以外加名額方式進行原始總分加分優待處理，經加分優待後應達最低錄取標準始可錄取。</p> |

附件三、特殊身分學生升學優待標準、應繳證明文件與辦理原則一覽表

| 特殊身分別 | 升學優待標準 | 應繳證明文件 | 辦理原則 |
|------------|---|--|--|
| | <p>二款及第三款經加分優待後分數應達錄取標準。</p> <p>第一項所定外加名額，以原核定招生名額外加百分之二計算，其計算遇小數點時，採無條件進位法，取整數計算。但分數總分或總積分經加分優待後相同，如訂有分項比序或同分參酌時，經比序或同分參酌至最後一項結果均相同者，增額錄取，不受百分之二限制。</p> <p>僑生畢業當年參加第一項所定升學優待，以一次為限，並僅適用於畢業當年，於下次學程考試，不予優待。</p> | | |
| 蒙藏生 | <p>法規：蒙藏學生升學優待辦法(104.01.29修正)</p> <p>第5條 蒙藏學生參加高級中等以上學校新生入學，除博士班、碩士班、學士後各學系招生不予優待外，依下列規定辦理；其入學各校之名額採外加方式辦理，不占各級主管教育行政機關原核定各校（系、科）招生名額：</p> <p>一、高級中等學校、專科學校五年制：</p> <p>（一）參加免試入學者，其超額比序總積分加百分之二十五計算。</p> <p>（二）參加特色招生入學者，依其採計成績，以加總分百分之二十五計算。</p> <p>...</p> <p>前項第一款第一目總積分經加分優待後進行比序，第一款第二目、第二款及第三款經加分優待後分數應達錄取標準。</p> <p>第一項所定外加名額，以原核定招生名額外加百分之二計算，其計算遇小數點時，採無條件進位法，取整數計算。但分數總分或總積分經加分優待後相同，如訂有分項比序或同分參酌時，經比序或同分參酌至最後一項結果均相同者，增額錄取，不受百分之二限制。</p> | <p>1.文化部發給蒙藏身分證明書。</p> <p>2.戶籍謄本。</p> <p>3.教育部委託學校或團體組成之甄試委員會出具蒙語、藏語等語文甄試合於報名本項入學招生予以優待之分數證明(有效期限為二年)。</p> | <p>外加名額: 原核定招生名額*2%</p> <p>加分方式: 原始總分*25%，加分後分數取至小數第一位，第二位四捨五入。</p> <p>錄取標準: 未加分前需先以一般生的身分與一般生作成績比序，依原核定名額以成績高低擇優錄取，倘若未以一般生身分錄取，即以外加名額方式進行原始總分加分優待處理，經加分優待後應達最低錄取標準始可錄取。</p> |
| 政府派外工作人員子女 | <p>法規：政府派赴國外工作人員子女返國入學辦法(103.12.26修正)</p> <p>第12條 前條所定派外人員子女，入學高級中等學校者，其優待方式，</p> | <p>1.各主管教育行政機關分發「國民中學」入學函件。</p> | <p>外加名額: 原核定招生名額*2%</p> <p>加分方式:</p> |

附件三、特殊身分學生升學優待標準、應繳證明文件與辦理原則一覽表

| 特殊身分 分別 | 升學優待標準 | 應繳證明文件 | 辦理原則 |
|------------|--|--------------------------|--|
| | <p>依下列規定辦理：</p> <p>一、返國就讀一學年以下者：</p> <p>(一) 參加免試入學者，其超額比序總積分以加百分之二十五計算。</p> <p>(二) 參加特色招生入學者，依其採計成績，以加總分百分之二十五計算。</p> <p>二、返國就讀超過一學年且在二學年以下者：</p> <p>(一) 參加免試入學者，其超額比序總積分以加百分之十五計算。</p> <p>(二) 參加特色招生入學者，依其採計成績，以加總分百分之十五計算。</p> <p>三、返國就讀超過二學年且在三學年以下者：</p> <p>(一) 參加免試入學者，其超額比序總積分以加百分之十計算。</p> <p>(二) 參加特色招生入學者，依其採計成績，以加總分百分之十計算。</p> <p>第 16 條 第十二條各款第一目及第十三條各款第一目總積分經加分優待後進行比序；第十二條各款第二目、第十三條各款第二目、第十四條及第十五條經加分優待後分數應達錄取標準。</p> <p>前四條所定返國就讀時間，自實際入學日起算。</p> <p>依本辦法分發、輔導入學或依前四條錄取之名額，採外加方式，不占各級主管教育行政機關原核定招生名額。</p> <p>前四條所定外加名額，以原核定招生名額外加百分之二計算，其計算遇小數點時，採無條件進位法，取整數計算。但成績總分或總積分經加分優待後相同，如訂有分項比序或同分參酌時，經比序或同分參酌至最後一項結果均相同者，增額錄取，不受百分之二限制。</p> <p>前四條所定優待方式，以一次為限，並僅適用於畢業當年。</p> | | <p>一、返國就讀一學年以下者：</p> <p>原始總分*25%，加分後分數取至小數第一位，第二位四捨五入。</p> <p>二、返國就讀超過一學年且在二學年以下者：</p> <p>原始總分*15%，加分後分數取至小數第一位，第二位四捨五入。</p> <p>三、返國就讀超過二學年且在三學年以下者：</p> <p>原始總分*10%，加分後分數取至小數第一位，第二位四捨五入。</p> <p>錄取標準：</p> <p>未加分前需先以一般生的身分與一般生作成績比序，依原核定名額以成績高低擇優錄取，倘若未以一般生身分錄取，即以外加名額方式進行原始總分加分優待處理，經加分優待後應達最低錄取標準始可錄取。</p> |
| 境外優秀科技人才子女 | <p>法規：境外優秀科學技術人才子女來臺就學辦法(102.8.26發布)</p> <p>第7條 科技人才子女依本辦法來臺就學，於完成申請就讀學校學程</p> | 1.各主管教育行政機關分發「國民中學」入學函件。 | <p>外加名額：</p> <p>原核定招生名額*2%</p> <p>加分方式：</p> |

附件三、特殊身分學生升學優待標準、應繳證明文件與辦理原則一覽表

| 特殊身分別 | 升學優待標準 | 應繳證明文件 | 辦理原則 |
|-------|---|--------|--|
| | <p>後，如繼續在臺升學，其入學方式應與國內一般學生相同；其參加高級中等以上學校新生入學，除博士班、碩士班、學士後各系、醫學系、牙醫學系、中醫學系招生不予優待外，依下列規定辦理；其入學各校之名額採外加方式辦理，不占各級主管教育行政機關原核定各校（系、科）招生名額：</p> <p>一、高級中等學校、專科學校五年制：</p> <p>（一）來臺就讀未滿一學年者：</p> <p>1.參加免試入學者，其超額比序總積分加百分之二十五計算。</p> <p>2.參加特色招生入學者，依其採計成績，以加總分百分之二十五計算。</p> <p>（二）來臺就讀一學年以上未滿二學年者：</p> <p>1.參加免試入學者，其超額比序總積分加百分之十五計算。</p> <p>2.參加特色招生入學者，依其採計成績，以加總分百分之十五計算。</p> <p>（三）來臺就讀二學年以上未滿三學年者：</p> <p>1.參加免試入學者，其超額比序總積分加百分之十計算。</p> <p>2.參加特色招生入學者，依其採計成績，以加總分百分之十計算。</p> <p>...</p> <p>前項第一款各目之 1 總積分經加分優待後進行比序；第一款各目之 2、第二款及第三款經加分優待後分數應達錄取標準。</p> <p>第一項所定外加名額，以各校（系、科）原核定招生名額外加百分之二計算，其計算遇小數點時，採無條件進位法，取整數計算。但成績總分或總積分經加分優待後相同，如訂有分項比序或同分參酌時，經比序或同分參酌至最後一項結果均相同者，增額錄取，不受百分之二限制。</p> <p>第一項優待，於大陸地區優秀科技人才之子女，不適用之。</p> | | <p>（一）來臺就讀未滿一學年者：</p> <p>原始總分*25%，加分後分數取至小數第一位，第二位四捨五入。</p> <p>（二）來臺就讀一學年以上未滿二學年者：</p> <p>原始總分*15%，加分後分數取至小數第一位，第二位四捨五入。</p> <p>（三）來臺就讀二學年以上未滿三學年者：</p> <p>原始總分*10%，加分後分數取至小數第一位，第二位四捨五入。</p> <p>錄取標準： 未加分前需先以一般生的身分與一般生作成績比序，依原核定名額以成績高低擇優錄取，倘若未以一般生身分錄取，即以外加名額方式進行原始總分加分優待處理，經加分優待後應達最低錄取標準始可錄取。</p> |

**附件四、臺中市立臺中第一高級中等學校 112 學年度科學班甄選入學
身心障礙生或緊急重大傷病生或懷孕生甄選服務申請表**

| | | | | |
|--------------------------|--|--------|--------|--|
| 甄選生姓名 | 身分證統一編號 | | | |
| 就讀學校 | 縣(市) | 緊急聯絡人 | 姓名 | |
| | | | 市內電話 | |
| | 國中 | | 行動電話 | |
| 身分證明文件 (擇一勾選，浮貼於本表背面) | <input type="checkbox"/> 身心障礙證明(手冊)正反面影本 <input type="checkbox"/> 縣市鑑輔會證明影本 <input type="checkbox"/> 衛生福利部認定之醫學中心或區域醫院或地區醫院醫療診斷證明正本 <input type="checkbox"/> 孕婦手冊 | | | |
| 審查輔助證明文件(附於本表後) | <input type="checkbox"/> 個別化教育計畫影本或在校學習記錄表 | | | |
| 申請項目 | 需求情形(請勾選) | | | |
| 時間調整 | <input type="checkbox"/> 提早五分鐘進入試場準備。 <input type="checkbox"/> 延長作答時間 20 分鐘(休息時間相對減少) | | | |
| 試題本(卷) | <input type="checkbox"/> 提供放大為 A3 紙之影印試題(卷)。 | | | |
| 答案卡(卷) | <input type="checkbox"/> 以 A4 答案卡代用紙作答。 <input type="checkbox"/> 提供放大為 A3 紙之影印答案卷。 | | | |
| 試場安排 | <input type="checkbox"/> 安排在一樓或設有電梯之試場應試。 <input type="checkbox"/> 安排特殊試場。 <input type="checkbox"/> 其他(請說明): | | | |
| 輔具(甄選生請自備) | <input type="checkbox"/> 檯燈 <input type="checkbox"/> 放大鏡 <input type="checkbox"/> 擴視機 <input type="checkbox"/> 輪椅 <input type="checkbox"/> 拐杖 <input type="checkbox"/> 點字機 <input type="checkbox"/> 助聽器 <input type="checkbox"/> 電子耳 <input type="checkbox"/> 搭配 FM 調頻系統 <input type="checkbox"/> 醫療器具(請說明:) <input type="checkbox"/> 其他(請說明): | | | |
| 其他 (請詳填) | | | | |
| 甄選生親自簽名 | 家長或監護人代簽(註明原因) | | | |
| 審查結果 | <input type="checkbox"/> 同意 <input type="checkbox"/> 不同意 | 審查結果說明 | 審查單位核章 | |

**附件五、臺中市立臺中第一高級中等學校 112 學年度科學班甄選入學
甄選時程表及注意事項**

| | | | | | | | |
|------|-------------------------------|-------------|------------------|----------------------|-------------|-------------|-------------|
| 姓名 | (自填) | | 身分證統一編號 | (自填) | | | |
| 甄選時程 | 科學能力檢定 112 年 3 月 11 日(星期六) | | | 實驗實作 (需通過科學能力檢定者) | | | |
| | 節次 | 時間 | 項目 | 112 年 3 月 18 日(星期六) | | | |
| | 第一節 | 08:10 | 預備鐘 | 預備鐘 | | | |
| | | 08:20-09:50 | 數學能力測驗 | 第一節 | 第二節 | | |
| | 第二節 | 10:20 | 預備鐘 | 08:10-08:30 | 08:30-08:40 | 09:00-12:00 | 13:30-16:30 |
| | | 10:30-12:10 | 科學素養 | 報到 | 說明 | 物理 | 生物 |
| | 第三節 | 13:20 | 預備鐘 | 112 年 3 月 19 日(星期日) | | | |
| | | 13:30-14:30 | 語文能力評量(國文) | 預備鐘 | | | |
| 第四節 | 15:00 | 預備鐘 | 08:10-08:30 | 08:30-08:40 | 09:00-12:00 | 13:30-16:30 | |
| | 15:10-16:10 | 語文能力評量(英文) | 報到 | 說明 | 數學 | 化學 | |
| 甄選號碼 | 科學能力檢定試場座號 | | 第 試場(自填)座號： (自填) | | | | |
| | (自填) 實驗實作試場座號 (需通過科學能力檢定者) | | 實作當日抽籤 (自填) | | | | |
| 備註 | 通過科學能力檢定者才需參加實驗實作 | | | | | | |

*甄選生於甄選當日應攜帶國民身分證正本入場以供身分查驗。

*甄選時程表及注意事項自行列印，相關欄位請於112年3月10日本校公告甄選號碼及場地分配後自行填上(自填)，甄選時程表及注意事項非為甄選當日甄選生入場之必要文件，未攜帶至甄選場地亦無罰則，惟為利於甄選生查找甄選場地及時程，建議甄選生攜帶。

----- 折 線 -----

注意事項

- 一、 本項甄選以國民身分證正本查驗甄選生身分，甄選生請於甄試前辦妥國民身分證並於甄試當日攜帶入場。
- 二、 甄試前，務請詳閱本簡章「試場規則及違規處理」。
- 三、 於甄試開始鈴響前，不得翻閱試題本(卷)，並不得書寫、畫記、作答，以免違反甄試相關規定。
- 四、 參加甄選的學生請按各節公告時間入場，身分證明文件須置於桌面左上角。遲到15分鐘以上不准入場，檢定開始30分鐘內不准出場。
- 五、 甄試必用書寫、擦拭、作圖(如圓規、直尺、三角板等)文具以外之其他物品，請於入場時放置在試場前後，不要置於抽屜中、桌椅下、座位旁或隨身攜帶，以免違反試場相關規定。
- 六、 甄選生應自備文具，不得在試場內向他人借用。
- 七、 選擇題及選填題應作答於答案卡上；非選擇題應作答於答案卷上。
- 八、 具有傳輸、通訊、錄影、照相、計算功能或發出聲響之用品及妨害甄試公平之用品均不得攜入甄選場地。
- 九、 答案卡用2B黑色軟心鉛筆畫記，嚴禁使用修正液。未依作答規定畫記或書寫，致使無法正確判讀或無法清晰呈現作答結果，後果由甄選生自行負責，不得提出異議。
- 十、 作答前，應詳閱試題本(卷)及答案卷(卡)說明或注意事項，並檢查下列事項：
 - 甲、試題本(卷)及答案卷(卡)之科目是否正確，內容有無齊備、完整。
 - 乙、答案卷(卡)之甄選號碼與座位桌面上貼條之號碼是否相符。

附件六、臺中市立臺中第一高級中等學校 112 學年度科學班甄選入學
數學能力測驗-答案卡劃記說明

| | | | | | | | | | | | | | | | | | | | | | | | | | | | | | | | | | | | | | | | | | | | | | | | | | | | | | | | | | | | | | | | | | | | | | | | | | | | | | | | | | | | | | | | | | | | | | | | | | | | | | | | | | | | | | | | | | | | | | | | | | | | | | | | | | | | | | | | | | | | | | | | | | | | | | | | | | | | | | |
|-----------|--|----|---|---|---|---|---|---|---|---|---|---|---|---|--|---|---|---|---|---|---|---|---|---|---|---|---|----|---|---|---|---|---|---|---|---|---|---|---|---|--|---|---|---|---|---|---|---|---|---|---|---|---|----|---|---|---|---|---|---|---|---|---|---|---|---|--|---|---|---|---|---|---|---|---|---|---|---|---|----|---|---|---|---|---|---|---|---|---|---|---|---|--|---|---|---|---|---|---|---|---|---|---|---|---|----|---|---|---|---|---|---|---|---|---|---|---|---|--|---|---|---|---|---|---|---|---|---|---|---|---|----|---|---|---|---|---|---|---|---|---|---|---|---|--|---|---|---|---|---|---|---|---|---|---|---|---|
| <p>例一</p> | <p>若答案格式是 $\frac{\textcircled{18} \textcircled{19}}{50}$，依題意計算出的答案是 $\frac{39}{50}$，則甄選生必須分別在答案卡上第 18 列的 $\overset{3}{\square}$ 劃記與第 19 列的 $\overset{9}{\square}$ 劃記，切不可將 3 與 9 畫記在同一列，如此則該題將視同答錯。</p> <p>《正確畫記》</p> <table style="margin-left: auto; margin-right: auto;"> <tr> <td style="border-right: 1px solid black; padding-right: 5px;">18</td> <td style="padding: 0 5px;">1</td><td style="padding: 0 5px;">2</td><td style="padding: 0 5px;">3</td><td style="padding: 0 5px;">4</td><td style="padding: 0 5px;">5</td><td style="padding: 0 5px;">6</td><td style="padding: 0 5px;">7</td><td style="padding: 0 5px;">8</td><td style="padding: 0 5px;">9</td><td style="padding: 0 5px;">0</td><td style="padding: 0 5px;">-</td><td style="padding: 0 5px;">±</td> </tr> <tr> <td style="border-right: 1px solid black; padding-right: 5px;"></td> <td style="text-align: center;">□</td><td style="text-align: center;">□</td><td style="text-align: center;">■</td><td style="text-align: center;">□</td><td style="text-align: center;">□</td><td style="text-align: center;">□</td><td style="text-align: center;">□</td><td style="text-align: center;">□</td><td style="text-align: center;">□</td><td style="text-align: center;">□</td><td style="text-align: center;">□</td><td style="text-align: center;">□</td> </tr> <tr> <td style="border-right: 1px solid black; padding-right: 5px;">19</td> <td style="padding: 0 5px;">1</td><td style="padding: 0 5px;">2</td><td style="padding: 0 5px;">3</td><td style="padding: 0 5px;">4</td><td style="padding: 0 5px;">5</td><td style="padding: 0 5px;">6</td><td style="padding: 0 5px;">7</td><td style="padding: 0 5px;">8</td><td style="padding: 0 5px;">9</td><td style="padding: 0 5px;">0</td><td style="padding: 0 5px;">-</td><td style="padding: 0 5px;">±</td> </tr> <tr> <td style="border-right: 1px solid black; padding-right: 5px;"></td> <td style="text-align: center;">□</td><td style="text-align: center;">□</td><td style="text-align: center;">□</td><td style="text-align: center;">□</td><td style="text-align: center;">□</td><td style="text-align: center;">□</td><td style="text-align: center;">□</td><td style="text-align: center;">□</td><td style="text-align: center;">■</td><td style="text-align: center;">□</td><td style="text-align: center;">□</td><td style="text-align: center;">□</td> </tr> </table> <p>《錯誤畫記》</p> <table style="margin-left: auto; margin-right: auto;"> <tr> <td style="border-right: 1px solid black; padding-right: 5px;">18</td> <td style="padding: 0 5px;">1</td><td style="padding: 0 5px;">2</td><td style="padding: 0 5px;">3</td><td style="padding: 0 5px;">4</td><td style="padding: 0 5px;">5</td><td style="padding: 0 5px;">6</td><td style="padding: 0 5px;">7</td><td style="padding: 0 5px;">8</td><td style="padding: 0 5px;">9</td><td style="padding: 0 5px;">0</td><td style="padding: 0 5px;">-</td><td style="padding: 0 5px;">±</td> </tr> <tr> <td style="border-right: 1px solid black; padding-right: 5px;"></td> <td style="text-align: center;">□</td><td style="text-align: center;">□</td><td style="text-align: center;">■</td><td style="text-align: center;">□</td><td style="text-align: center;">□</td><td style="text-align: center;">□</td><td style="text-align: center;">□</td><td style="text-align: center;">□</td><td style="text-align: center;">■</td><td style="text-align: center;">□</td><td style="text-align: center;">□</td><td style="text-align: center;">□</td> </tr> <tr> <td style="border-right: 1px solid black; padding-right: 5px;">19</td> <td style="padding: 0 5px;">1</td><td style="padding: 0 5px;">2</td><td style="padding: 0 5px;">3</td><td style="padding: 0 5px;">4</td><td style="padding: 0 5px;">5</td><td style="padding: 0 5px;">6</td><td style="padding: 0 5px;">7</td><td style="padding: 0 5px;">8</td><td style="padding: 0 5px;">9</td><td style="padding: 0 5px;">0</td><td style="padding: 0 5px;">-</td><td style="padding: 0 5px;">±</td> </tr> <tr> <td style="border-right: 1px solid black; padding-right: 5px;"></td> <td style="text-align: center;">□</td><td style="text-align: center;">□</td><td style="text-align: center;">□</td><td style="text-align: center;">□</td><td style="text-align: center;">□</td><td style="text-align: center;">□</td><td style="text-align: center;">□</td><td style="text-align: center;">□</td><td style="text-align: center;">□</td><td style="text-align: center;">□</td><td style="text-align: center;">□</td><td style="text-align: center;">□</td> </tr> </table> | 18 | 1 | 2 | 3 | 4 | 5 | 6 | 7 | 8 | 9 | 0 | - | ± | | □ | □ | ■ | □ | □ | □ | □ | □ | □ | □ | □ | □ | 19 | 1 | 2 | 3 | 4 | 5 | 6 | 7 | 8 | 9 | 0 | - | ± | | □ | □ | □ | □ | □ | □ | □ | □ | ■ | □ | □ | □ | 18 | 1 | 2 | 3 | 4 | 5 | 6 | 7 | 8 | 9 | 0 | - | ± | | □ | □ | ■ | □ | □ | □ | □ | □ | ■ | □ | □ | □ | 19 | 1 | 2 | 3 | 4 | 5 | 6 | 7 | 8 | 9 | 0 | - | ± | | □ | □ | □ | □ | □ | □ | □ | □ | □ | □ | □ | □ | | | | | | | | | | | | | | | | | | | | | | | | | | | | | | | | | | | | | | | | | | | | | | | | | | | | |
| 18 | 1 | 2 | 3 | 4 | 5 | 6 | 7 | 8 | 9 | 0 | - | ± | | | | | | | | | | | | | | | | | | | | | | | | | | | | | | | | | | | | | | | | | | | | | | | | | | | | | | | | | | | | | | | | | | | | | | | | | | | | | | | | | | | | | | | | | | | | | | | | | | | | | | | | | | | | | | | | | | | | | | | | | | | | | | | | | | | | | | | | | | | | | | | | | |
| | □ | □ | ■ | □ | □ | □ | □ | □ | □ | □ | □ | □ | | | | | | | | | | | | | | | | | | | | | | | | | | | | | | | | | | | | | | | | | | | | | | | | | | | | | | | | | | | | | | | | | | | | | | | | | | | | | | | | | | | | | | | | | | | | | | | | | | | | | | | | | | | | | | | | | | | | | | | | | | | | | | | | | | | | | | | | | | | | | | | | | |
| 19 | 1 | 2 | 3 | 4 | 5 | 6 | 7 | 8 | 9 | 0 | - | ± | | | | | | | | | | | | | | | | | | | | | | | | | | | | | | | | | | | | | | | | | | | | | | | | | | | | | | | | | | | | | | | | | | | | | | | | | | | | | | | | | | | | | | | | | | | | | | | | | | | | | | | | | | | | | | | | | | | | | | | | | | | | | | | | | | | | | | | | | | | | | | | | | |
| | □ | □ | □ | □ | □ | □ | □ | □ | ■ | □ | □ | □ | | | | | | | | | | | | | | | | | | | | | | | | | | | | | | | | | | | | | | | | | | | | | | | | | | | | | | | | | | | | | | | | | | | | | | | | | | | | | | | | | | | | | | | | | | | | | | | | | | | | | | | | | | | | | | | | | | | | | | | | | | | | | | | | | | | | | | | | | | | | | | | | | |
| 18 | 1 | 2 | 3 | 4 | 5 | 6 | 7 | 8 | 9 | 0 | - | ± | | | | | | | | | | | | | | | | | | | | | | | | | | | | | | | | | | | | | | | | | | | | | | | | | | | | | | | | | | | | | | | | | | | | | | | | | | | | | | | | | | | | | | | | | | | | | | | | | | | | | | | | | | | | | | | | | | | | | | | | | | | | | | | | | | | | | | | | | | | | | | | | | |
| | □ | □ | ■ | □ | □ | □ | □ | □ | ■ | □ | □ | □ | | | | | | | | | | | | | | | | | | | | | | | | | | | | | | | | | | | | | | | | | | | | | | | | | | | | | | | | | | | | | | | | | | | | | | | | | | | | | | | | | | | | | | | | | | | | | | | | | | | | | | | | | | | | | | | | | | | | | | | | | | | | | | | | | | | | | | | | | | | | | | | | | |
| 19 | 1 | 2 | 3 | 4 | 5 | 6 | 7 | 8 | 9 | 0 | - | ± | | | | | | | | | | | | | | | | | | | | | | | | | | | | | | | | | | | | | | | | | | | | | | | | | | | | | | | | | | | | | | | | | | | | | | | | | | | | | | | | | | | | | | | | | | | | | | | | | | | | | | | | | | | | | | | | | | | | | | | | | | | | | | | | | | | | | | | | | | | | | | | | | |
| | □ | □ | □ | □ | □ | □ | □ | □ | □ | □ | □ | □ | | | | | | | | | | | | | | | | | | | | | | | | | | | | | | | | | | | | | | | | | | | | | | | | | | | | | | | | | | | | | | | | | | | | | | | | | | | | | | | | | | | | | | | | | | | | | | | | | | | | | | | | | | | | | | | | | | | | | | | | | | | | | | | | | | | | | | | | | | | | | | | | | |
| <p>例二</p> | <p>若答案格式是 $\frac{\textcircled{18} \textcircled{19} \textcircled{20}}{\quad}$，答案是 ± 37，則甄選生必須分別在答案卡上第 18 列的 $\overset{\pm}{\square}$ 劃記、第 19 列的 $\overset{3}{\square}$ 劃記及第 20 列的 $\overset{7}{\square}$ 劃記。</p> <p>《正確畫記》</p> <table style="margin-left: auto; margin-right: auto;"> <tr> <td style="border-right: 1px solid black; padding-right: 5px;">18</td> <td style="padding: 0 5px;">1</td><td style="padding: 0 5px;">2</td><td style="padding: 0 5px;">3</td><td style="padding: 0 5px;">4</td><td style="padding: 0 5px;">5</td><td style="padding: 0 5px;">6</td><td style="padding: 0 5px;">7</td><td style="padding: 0 5px;">8</td><td style="padding: 0 5px;">9</td><td style="padding: 0 5px;">0</td><td style="padding: 0 5px;">-</td><td style="padding: 0 5px;">±</td> </tr> <tr> <td style="border-right: 1px solid black; padding-right: 5px;"></td> <td style="text-align: center;">□</td><td style="text-align: center;">□</td><td style="text-align: center;">□</td><td style="text-align: center;">□</td><td style="text-align: center;">□</td><td style="text-align: center;">□</td><td style="text-align: center;">□</td><td style="text-align: center;">□</td><td style="text-align: center;">□</td><td style="text-align: center;">□</td><td style="text-align: center;">□</td><td style="text-align: center;">■</td> </tr> <tr> <td style="border-right: 1px solid black; padding-right: 5px;">19</td> <td style="padding: 0 5px;">1</td><td style="padding: 0 5px;">2</td><td style="padding: 0 5px;">3</td><td style="padding: 0 5px;">4</td><td style="padding: 0 5px;">5</td><td style="padding: 0 5px;">6</td><td style="padding: 0 5px;">7</td><td style="padding: 0 5px;">8</td><td style="padding: 0 5px;">9</td><td style="padding: 0 5px;">0</td><td style="padding: 0 5px;">-</td><td style="padding: 0 5px;">±</td> </tr> <tr> <td style="border-right: 1px solid black; padding-right: 5px;"></td> <td style="text-align: center;">□</td><td style="text-align: center;">□</td><td style="text-align: center;">■</td><td style="text-align: center;">□</td><td style="text-align: center;">□</td><td style="text-align: center;">□</td><td style="text-align: center;">□</td><td style="text-align: center;">□</td><td style="text-align: center;">□</td><td style="text-align: center;">□</td><td style="text-align: center;">□</td><td style="text-align: center;">□</td> </tr> <tr> <td style="border-right: 1px solid black; padding-right: 5px;">20</td> <td style="padding: 0 5px;">1</td><td style="padding: 0 5px;">2</td><td style="padding: 0 5px;">3</td><td style="padding: 0 5px;">4</td><td style="padding: 0 5px;">5</td><td style="padding: 0 5px;">6</td><td style="padding: 0 5px;">7</td><td style="padding: 0 5px;">8</td><td style="padding: 0 5px;">9</td><td style="padding: 0 5px;">0</td><td style="padding: 0 5px;">-</td><td style="padding: 0 5px;">±</td> </tr> <tr> <td style="border-right: 1px solid black; padding-right: 5px;"></td> <td style="text-align: center;">□</td><td style="text-align: center;">□</td><td style="text-align: center;">□</td><td style="text-align: center;">□</td><td style="text-align: center;">□</td><td style="text-align: center;">□</td><td style="text-align: center;">■</td><td style="text-align: center;">□</td><td style="text-align: center;">□</td><td style="text-align: center;">□</td><td style="text-align: center;">□</td><td style="text-align: center;">□</td> </tr> </table> <p>《錯誤畫記》</p> <table style="margin-left: auto; margin-right: auto;"> <tr> <td style="border-right: 1px solid black; padding-right: 5px;">18</td> <td style="padding: 0 5px;">1</td><td style="padding: 0 5px;">2</td><td style="padding: 0 5px;">3</td><td style="padding: 0 5px;">4</td><td style="padding: 0 5px;">5</td><td style="padding: 0 5px;">6</td><td style="padding: 0 5px;">7</td><td style="padding: 0 5px;">8</td><td style="padding: 0 5px;">9</td><td style="padding: 0 5px;">0</td><td style="padding: 0 5px;">-</td><td style="padding: 0 5px;">±</td> </tr> <tr> <td style="border-right: 1px solid black; padding-right: 5px;"></td> <td style="text-align: center;">□</td><td style="text-align: center;">□</td><td style="text-align: center;">□</td><td style="text-align: center;">□</td><td style="text-align: center;">□</td><td style="text-align: center;">□</td><td style="text-align: center;">□</td><td style="text-align: center;">□</td><td style="text-align: center;">□</td><td style="text-align: center;">□</td><td style="text-align: center;">■</td><td style="text-align: center;">□</td> </tr> <tr> <td style="border-right: 1px solid black; padding-right: 5px;">19</td> <td style="padding: 0 5px;">1</td><td style="padding: 0 5px;">2</td><td style="padding: 0 5px;">3</td><td style="padding: 0 5px;">4</td><td style="padding: 0 5px;">5</td><td style="padding: 0 5px;">6</td><td style="padding: 0 5px;">7</td><td style="padding: 0 5px;">8</td><td style="padding: 0 5px;">9</td><td style="padding: 0 5px;">0</td><td style="padding: 0 5px;">-</td><td style="padding: 0 5px;">±</td> </tr> <tr> <td style="border-right: 1px solid black; padding-right: 5px;"></td> <td style="text-align: center;">□</td><td style="text-align: center;">□</td><td style="text-align: center;">■</td><td style="text-align: center;">□</td><td style="text-align: center;">□</td><td style="text-align: center;">□</td><td style="text-align: center;">□</td><td style="text-align: center;">□</td><td style="text-align: center;">□</td><td style="text-align: center;">□</td><td style="text-align: center;">□</td><td style="text-align: center;">□</td> </tr> <tr> <td style="border-right: 1px solid black; padding-right: 5px;">20</td> <td style="padding: 0 5px;">1</td><td style="padding: 0 5px;">2</td><td style="padding: 0 5px;">3</td><td style="padding: 0 5px;">4</td><td style="padding: 0 5px;">5</td><td style="padding: 0 5px;">6</td><td style="padding: 0 5px;">7</td><td style="padding: 0 5px;">8</td><td style="padding: 0 5px;">9</td><td style="padding: 0 5px;">0</td><td style="padding: 0 5px;">-</td><td style="padding: 0 5px;">±</td> </tr> <tr> <td style="border-right: 1px solid black; padding-right: 5px;"></td> <td style="text-align: center;">□</td><td style="text-align: center;">□</td><td style="text-align: center;">□</td><td style="text-align: center;">□</td><td style="text-align: center;">□</td><td style="text-align: center;">□</td><td style="text-align: center;">■</td><td style="text-align: center;">□</td><td style="text-align: center;">□</td><td style="text-align: center;">□</td><td style="text-align: center;">□</td><td style="text-align: center;">□</td> </tr> </table> | 18 | 1 | 2 | 3 | 4 | 5 | 6 | 7 | 8 | 9 | 0 | - | ± | | □ | □ | □ | □ | □ | □ | □ | □ | □ | □ | □ | ■ | 19 | 1 | 2 | 3 | 4 | 5 | 6 | 7 | 8 | 9 | 0 | - | ± | | □ | □ | ■ | □ | □ | □ | □ | □ | □ | □ | □ | □ | 20 | 1 | 2 | 3 | 4 | 5 | 6 | 7 | 8 | 9 | 0 | - | ± | | □ | □ | □ | □ | □ | □ | ■ | □ | □ | □ | □ | □ | 18 | 1 | 2 | 3 | 4 | 5 | 6 | 7 | 8 | 9 | 0 | - | ± | | □ | □ | □ | □ | □ | □ | □ | □ | □ | □ | ■ | □ | 19 | 1 | 2 | 3 | 4 | 5 | 6 | 7 | 8 | 9 | 0 | - | ± | | □ | □ | ■ | □ | □ | □ | □ | □ | □ | □ | □ | □ | 20 | 1 | 2 | 3 | 4 | 5 | 6 | 7 | 8 | 9 | 0 | - | ± | | □ | □ | □ | □ | □ | □ | ■ | □ | □ | □ | □ | □ |
| 18 | 1 | 2 | 3 | 4 | 5 | 6 | 7 | 8 | 9 | 0 | - | ± | | | | | | | | | | | | | | | | | | | | | | | | | | | | | | | | | | | | | | | | | | | | | | | | | | | | | | | | | | | | | | | | | | | | | | | | | | | | | | | | | | | | | | | | | | | | | | | | | | | | | | | | | | | | | | | | | | | | | | | | | | | | | | | | | | | | | | | | | | | | | | | | | |
| | □ | □ | □ | □ | □ | □ | □ | □ | □ | □ | □ | ■ | | | | | | | | | | | | | | | | | | | | | | | | | | | | | | | | | | | | | | | | | | | | | | | | | | | | | | | | | | | | | | | | | | | | | | | | | | | | | | | | | | | | | | | | | | | | | | | | | | | | | | | | | | | | | | | | | | | | | | | | | | | | | | | | | | | | | | | | | | | | | | | | | |
| 19 | 1 | 2 | 3 | 4 | 5 | 6 | 7 | 8 | 9 | 0 | - | ± | | | | | | | | | | | | | | | | | | | | | | | | | | | | | | | | | | | | | | | | | | | | | | | | | | | | | | | | | | | | | | | | | | | | | | | | | | | | | | | | | | | | | | | | | | | | | | | | | | | | | | | | | | | | | | | | | | | | | | | | | | | | | | | | | | | | | | | | | | | | | | | | | |
| | □ | □ | ■ | □ | □ | □ | □ | □ | □ | □ | □ | □ | | | | | | | | | | | | | | | | | | | | | | | | | | | | | | | | | | | | | | | | | | | | | | | | | | | | | | | | | | | | | | | | | | | | | | | | | | | | | | | | | | | | | | | | | | | | | | | | | | | | | | | | | | | | | | | | | | | | | | | | | | | | | | | | | | | | | | | | | | | | | | | | | |
| 20 | 1 | 2 | 3 | 4 | 5 | 6 | 7 | 8 | 9 | 0 | - | ± | | | | | | | | | | | | | | | | | | | | | | | | | | | | | | | | | | | | | | | | | | | | | | | | | | | | | | | | | | | | | | | | | | | | | | | | | | | | | | | | | | | | | | | | | | | | | | | | | | | | | | | | | | | | | | | | | | | | | | | | | | | | | | | | | | | | | | | | | | | | | | | | | |
| | □ | □ | □ | □ | □ | □ | ■ | □ | □ | □ | □ | □ | | | | | | | | | | | | | | | | | | | | | | | | | | | | | | | | | | | | | | | | | | | | | | | | | | | | | | | | | | | | | | | | | | | | | | | | | | | | | | | | | | | | | | | | | | | | | | | | | | | | | | | | | | | | | | | | | | | | | | | | | | | | | | | | | | | | | | | | | | | | | | | | | |
| 18 | 1 | 2 | 3 | 4 | 5 | 6 | 7 | 8 | 9 | 0 | - | ± | | | | | | | | | | | | | | | | | | | | | | | | | | | | | | | | | | | | | | | | | | | | | | | | | | | | | | | | | | | | | | | | | | | | | | | | | | | | | | | | | | | | | | | | | | | | | | | | | | | | | | | | | | | | | | | | | | | | | | | | | | | | | | | | | | | | | | | | | | | | | | | | | |
| | □ | □ | □ | □ | □ | □ | □ | □ | □ | □ | ■ | □ | | | | | | | | | | | | | | | | | | | | | | | | | | | | | | | | | | | | | | | | | | | | | | | | | | | | | | | | | | | | | | | | | | | | | | | | | | | | | | | | | | | | | | | | | | | | | | | | | | | | | | | | | | | | | | | | | | | | | | | | | | | | | | | | | | | | | | | | | | | | | | | | | |
| 19 | 1 | 2 | 3 | 4 | 5 | 6 | 7 | 8 | 9 | 0 | - | ± | | | | | | | | | | | | | | | | | | | | | | | | | | | | | | | | | | | | | | | | | | | | | | | | | | | | | | | | | | | | | | | | | | | | | | | | | | | | | | | | | | | | | | | | | | | | | | | | | | | | | | | | | | | | | | | | | | | | | | | | | | | | | | | | | | | | | | | | | | | | | | | | | |
| | □ | □ | ■ | □ | □ | □ | □ | □ | □ | □ | □ | □ | | | | | | | | | | | | | | | | | | | | | | | | | | | | | | | | | | | | | | | | | | | | | | | | | | | | | | | | | | | | | | | | | | | | | | | | | | | | | | | | | | | | | | | | | | | | | | | | | | | | | | | | | | | | | | | | | | | | | | | | | | | | | | | | | | | | | | | | | | | | | | | | | |
| 20 | 1 | 2 | 3 | 4 | 5 | 6 | 7 | 8 | 9 | 0 | - | ± | | | | | | | | | | | | | | | | | | | | | | | | | | | | | | | | | | | | | | | | | | | | | | | | | | | | | | | | | | | | | | | | | | | | | | | | | | | | | | | | | | | | | | | | | | | | | | | | | | | | | | | | | | | | | | | | | | | | | | | | | | | | | | | | | | | | | | | | | | | | | | | | | |
| | □ | □ | □ | □ | □ | □ | ■ | □ | □ | □ | □ | □ | | | | | | | | | | | | | | | | | | | | | | | | | | | | | | | | | | | | | | | | | | | | | | | | | | | | | | | | | | | | | | | | | | | | | | | | | | | | | | | | | | | | | | | | | | | | | | | | | | | | | | | | | | | | | | | | | | | | | | | | | | | | | | | | | | | | | | | | | | | | | | | | | |

附件七、臺中市立臺中第一高級中等學校 112 學年度科學班甄選入學
錄取學生報到切結書

本人 (身分證統一編號：)參加臺中市立臺中第一
高級中等學校 112 學年度科學班甄選入學獲錄取，茲依學校規定辦理報到手
續，並恪守下列規定：

- 一、依教育部規定應報名並參加 112 年國中教育會考。
- 二、不得經由其他管道申請進入其他學校，否則自願取消錄取資格。
- 三、因就讀國中尚未發放畢業證書，於此切結 112 年 月 日前繳交畢
業證書。

此致

臺中市立臺中第一高級中等學校

學生簽名：

家長或監護人簽名：

中華民國 112 年 月 日

附件八、臺中市立臺中第一高級中等學校 112 學年度科學班甄選入學

放棄錄取聲明書

學生： (身分證統一編號:)，聲明

放棄臺中市立臺中第一高級中等學校 112 學年度科學班學生安置。

此致 臺中市立臺中第一高級中等學校

學生簽名：

家長或監護人簽名：

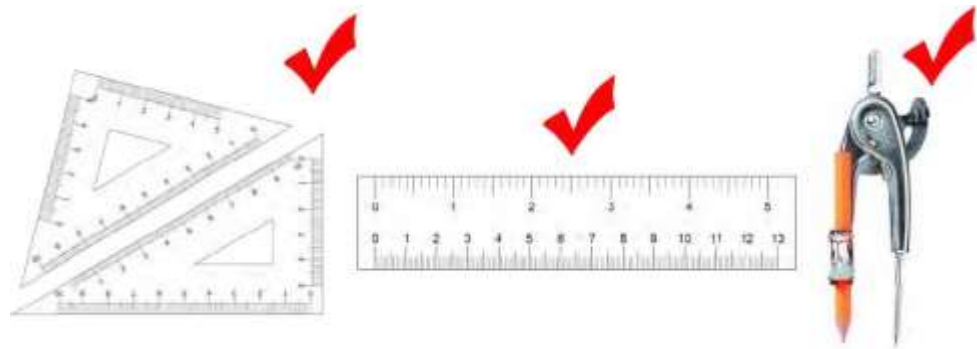
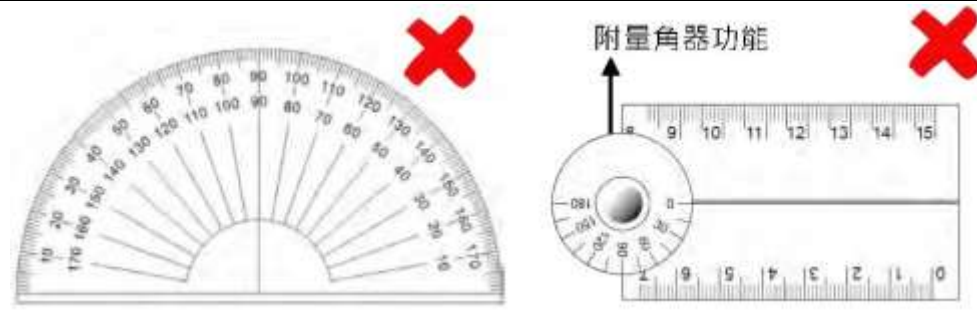
中 華 民 國 112 年 月 日

附件九、臺中市立臺中第一高級中等學校 112 學年度科學班甄選入學 試場規則及違規處理

一、試場規則

(一)一般規則

1. 甄選生不得有以下舞弊或意圖舞弊之行為
 - (1) 由他人頂替代為甄試或偽（變）造證件甄試。
 - (2) 脅迫其他甄試學生或監試人員協助舞弊。
 - (3) 集體舞弊行為。
 - (4) 電子舞弊情事。
 - (5) 交換座位甄試。
 - (6) 交換答案卡(卷)、試題本(卷)作答。
 - (7) 於試場內取得或提供他人答案作弊事實明確，或相互作弊事實明確。
2. 甄試證件之規範
 - (1) 甄選生須攜帶國民身分證正本甄試。
 - (2) 若發現國民身分證正本毀損或遺失，應於甄試當日以附有照片之全民健康保險卡或居留證或護照甄試。
3. 甄試文具之規範
 - (1) 甄選生應自備文具，不得在試場內向他人借用。
 - (2) 甄選生可攜帶之甄試文具包含：黑色2B鉛筆、橡皮擦、黑色墨水的筆、修正液、修正帶、三角板、直尺、圓規。
 - (3) 甄選生甄試數學科不得攜帶量角器或附量角器功能之文具。
 - (4) 甄選生可使用透明墊板，但不得有圖形或文字印刷於其上(廠牌標誌除外)。

| | |
|---------------|--|
| 可攜帶 |  |
| 甄試數學科 不可攜帶 |  |

4. 非甄試用品之規範

(1)甄選生不得攜帶非甄試用品進入試場內。

(2)非甄試用品舉例如下：

a. 妨害甄試公平之用品：如教科書、參考書、補習班文宣品、計算紙等。

b. 具有傳輸、通訊、錄影、照相、計算功能或發出聲響之用品：如行動電話、穿戴式裝置（如：智慧型手錶、智慧手環等）、計算機、電子辭典、多媒體播放器材（如：MP3、MP4 等）、時鐘、鬧鐘、電子鐘、呼叫器、收音機等。

5. 隨身用品之規範

(1) 甄選生僅能攜帶手錶為計時工具，惟電子錶應解除響鈴功能。

(2) 甄選生若需使用帽子、口罩、耳塞等用品，應以不影響辨識面貌為原則，並配合監試人員檢查。

(3) 甄選生若因生病等特殊原因，迫切需要在甄試時飲水或服用藥物，須於甄試前持相關證明經監試人員同意後，在監試人員協助下飲用或服用。

(4) 甄選生若需使用醫療器材或輔具，須於甄試前持相關證明文件向本校科學班入學甄選及學科資格考試委員會提出申請，經核准後始得使用。

(二)入場及甄試期間規則

1. 入場之規範

(1) 甄選生必須攜帶國民身分證正本準時入場，依所公告的甄選號碼與座位桌面上貼條之甄選號碼對號入座。

(2) 甄選生若不慎將非甄試用品攜入試場內，應於甄試開始前放置於試場前後方，且電子產品須先關機或拔除電池，不得於甄試期間發出聲響或影響試場秩序。

(3) 入場坐定後，甄選生應將國民身分證正本置於桌面左上角，以配合監試人員查驗。

(4) 於入場後發現國民身分證正本未帶或遺失，甄選生應立即告知監試人員；經監試人員查核為甄選生本人無誤者，先准予甄試，但甄選生應於當節甄試結束後，當日甄試結束前備妥以附有照片之全民健康保險卡或居留證或護照至試務中心作身分查驗。

2. 甄試說明時段內之規範

(1) 甄試說明開始後，甄選生即不准離場。

(2) 甄試說明時段內，甄選生不得提前翻開試題本(卷)，亦不得提前書寫、畫記、作答。

3. 截止入場時間之規範

每節甄試正式開始後，甄選生遲到逾 15 分鐘不得入場。

4. 甄試期間，甄選生不得有相互交談、左顧右盼、飲食、抽煙、嚼食口香糖等行為、與試場外有手勢或訊息聯繫等行為。

5. 甄選生若因病、因故（如廁等）須暫時離開座位，須經監試人員同意及陪同下，始准離

座。甄選生經治療或處理後，如該節甄試尚未結束時，仍可繼續甄試，但不得請求延長時間或補考。

(三)作答規則

1. 甄試正式開始鐘(鈴)聲響起，甄選生可開始動筆作答。
2. 開始作答前，甄選生應依指定座位就座，並檢查答案卡(卷)和座位桌面上貼條之甄選號碼是否相符，以及答案卡(卷)之甄選科目是否正確。若發現有誤入甄選試場、誤用答案卡(卷)或答案卡(卷)科別錯誤等情事，應立即告知監試人員。
3. 甄選生不得故意損壞試題本(卷)，且應保持答案卡(卷)之清潔與完整，不得於答案卡(卷)上故意挖補、汙損、折疊、作標記、顯示自己身分。
4. 未依作答規定畫記或書寫，致使無法正確判讀或無法清晰呈現作答結果，後果由甄選生自行負責，不得提出異議。
5. 試題本(卷)及答案卡(卷)如有印刷不清、缺頁、漏印或汙損等情形，甄選生應立即舉手告知監試人員。
6. 甄試期間，甄選生不得抄錄試題或答案並攜出試場。

(四)離場規則

1. 提早離場時間之規範
每節甄試正式開始後 30 分鐘內，不得提早離場。
2. 提早離場之甄選生應將試題本(卷)及答案卡(卷)交予監試人員點收；經監試人員點收無誤後，甄選生應儘速安靜離開甄選試場。
3. 甄試結束鐘(鈴)聲響起，甄選生不論答畢與否應即停止作答，靜候監試人員收取試題本(卷)及答案卡(卷)。
4. 答案卡(卷)一經繳交或收取後，甄選生即不得再修改。
5. 甄選生不得將試題本(卷)或答案卡(卷)攜出試場。

(五)其他

1. 如遇警報、地震，甄選生應遵照監試人員指示，迅速疏散避難。
2. 如因故停電導致照明設備無法使用時，甄選生應繼續作答；無論復電與否，均以受影響時間延長甄試時間，但至多以 20 分鐘為限。
3. 違反前列試場規則者，處理方式悉遵照「違規處理要點」辦理。

二、違規處理要點

(一)為維護科學班甄選入學試場秩序及甄試公平，特訂定「違規處理要點」。

一般規則

(二)甄選生有下列嚴重舞弊行為之一者，取消其甄試資格：

1. 由他人頂替代為甄試或偽(變)造證件甄試者。
2. 脅迫其他甄試學生或監試人員協助舞弊者。

(三)甄選生有下列舞弊或意圖舞弊行為之一者，該節甄試科目不予計分：

1. 集體舞弊行為者。
2. 電子舞弊情事者。
3. 交換座位甄試者。
4. 交換答案卡(卷)、試題本(卷)作答者。
5. 於試場內取得或提供他人答案作弊事實明確者，或相互作弊事實明確者。

入場及甄試期間規則

(四)甄試說明時段內，甄選生提前離場，經監試人員制止一次後仍不從者，該節甄試科目不予計分。

(五)甄選生若因病、因故(如廁等)須暫時離開座位，未經監試人員同意及陪同下離座者，扣該節甄試科目原始分數10分。

(六)甄試說明時段內，甄選生提前翻開試題本(卷)，或提前書寫、畫記、作答：

1. 經監試人員制止一次後停止者，扣該節甄試科目原始分數10分。
2. 經監試人員制止一次後仍不從者，該節甄試科目不予計分。

(七)甄選生於每節甄試截止入場時間後，經監試人員制止一次後仍強行入場者，該節甄試科目不予計分。

(八)甄試期間，甄選生隨身放置非甄試用品，無論是否使用或發出聲響，經監試人員發現者，扣該節甄試科目原始分數10分。非甄試用品舉例如下：

1. 妨害甄試公平之用品：如教科書、參考書、補習班文宣品、計算紙等。
2. 具有傳輸、通訊、錄影、照相、計算功能或發出聲響之用品：如行動電話、穿戴式裝置(如：智慧型手錶、智慧型手環等)、計算機、電子辭典、多媒體播放器材(如：MP3、MP4等)、時鐘、鬧鐘、電子鐘、呼叫器、收音機等。

(九)甄試期間，甄選生放置於試場前後方之非甄試用品發出聲響者，扣該節甄試科目原始分數5分。非甄試用品舉例如下：行動電話、穿戴式裝置(如：智慧型手錶、智慧型手環等)、計算機、電子辭典、多媒體播放器材(如：MP3、MP4等)、時鐘、鬧鐘、電子鐘、呼叫器、收音機等。

(十)甄試期間，甄選生電子錶發出聲響者，無論隨身放置或置於試場前後方，扣該節甄試科目原始分數5分。

(十一)甄試數學科時，甄選生攜帶量角器或附量角器功能之文具，經監試人員發現者，扣該節

甄試科目原始分數 5 分。

(十二)甄選生惡意擾亂試場內、外秩序，情節嚴重者，該節甄試科目不予計分。

(十三)甄選期間，甄選生與試場外有手勢或訊息聯繫行為者，扣該節甄試科目原始分數 10 分。

作答及離場規則

(十四)甄選生故意損壞試題本(卷)，或於答案卡(卷)上挖補、汙損、折疊、作標記、顯示自己身分者，該節甄試科目不予計分。

(十五)甄選生抄錄試題或答案並攜出試場，經查證屬實者，該節甄試科目不計分。

(十六)甄選生於每節甄試提早離場時間前不得離場，經監試人員制止一次後仍強行離場者，該節甄試科目不予計分。

(十七)甄選生於甄試結束鐘聲響起後仍逾時作答：

1. 經監試人員制止一次後停止者，扣該節甄試科目原始分數 10 分。

2. 經監試人員制止一次後仍不從者，該節甄試科目不予計分。

(十八)答案卡(卷)一經繳交或收取後，甄選生強行修改答案者，該節甄試科目不予計分。

(十九)甄選生將試題本(卷)或答案卡(卷)攜出試場，經查證屬實者，該節甄試科目不予計分。

其他

(二十)本要點依情節輕重彙編為「違規處理方式一覽表」，甄選生違規時將依「違規處理方式一覽表」由監試人員紀錄，並提請臺中市立臺中第一高級中等學校/國立陽明交通大學科學班入學甄選及學科資格考試委員會議決。

(二十一)若發生本要點未敘及之違規情事，提請臺中市立臺中第一高級中等學校/國立陽明交通大學科學班入學甄選及學科資格考試委員會議決。

(二十二)所列扣分以扣減至該科零分為限，原得零分之甄試學生仍為零分。

(二十三)違反本要點且涉及重大舞弊情事或違反法令者，將另行通知相關機關究辦。

三、違規處理方式一覽表

| 類別 | 違反試場規則事項 | 處理方式 |
|---------------------|--|---------------|
| 舞弊行為 第一類： 嚴重 | 一、由他人頂替代為甄試或偽（變）造證件應試者。 | 取消該生參加該次甄試資格。 |
| | 二、脅迫其他甄試學生或監試人員協助舞弊者。 | 取消該生參加該次甄試資格。 |
| 第二類： 一般舞弊或嚴重違規行為 | 一、涉及集體舞弊行為者。 | 該生該節甄試科目不予計分。 |
| | 二、涉及電子舞弊情事者。 | 該生該節甄試科目不予計分。 |
| | 三、交換座位甄試者。 | 該生該節甄試科目不予計分。 |
| | 四、交換答案卡（卷）、試題本（卷）作答者。 | 該生該節甄試科目不予計分。 |
| | 五、於試場內取得或提供他人答案作弊事實明確者，或相互作弊事實明確者。 | 該生該節甄試科目不予計分。 |
| | 六、於甄試說明時段內提前離場，或提前翻開試題本（卷）、或提前書寫、畫記、作答，或於甄試結束鐘（鈴）聲響起後仍逾時作答，經監試人員制止一次後仍不從者。 | 該生該節甄試科目不予計分。 |
| | 七、於每節甄試截止入場時間後，經監試人員制止一次後仍強行入場者。 | 該生該節甄試科目不予計分。 |
| | 八、於每節甄試提早離場時間前，經監試人員制止一次後仍強行出場者。 | 該生該節甄選科目不予計分。 |
| | 九、故意損壞試題本（卷），或於答案卡（卷）上挖補、汙損、折疊、作標記、顯示自己身分者。 | 該生該節甄試科目不予計分。 |
| | 十、抄錄試題或答案並攜出試場，經查證屬實者。 | 該生該節甄試科目不予計分。 |
| | 十一、答案卡（卷）一經繳交或收取後，強行修改答案者 | 該生該節甄試科目不予計分。 |
| | 十二、試題本（卷）或答案卡（卷）攜出試場，經查證屬實者 | 該生該節甄試科目不予計分。 |
| | 十三、惡意擾亂試場內、外秩序，情節嚴重者。 | 該生該節甄試科目不予計分。 |

| 類別 | 違反試場規則事項 | 處理方式 |
|----------------|--|---------------------|
| 第三類： 一般違規行為 | 一、於甄試說明時段內，提前翻開試題本(卷)，或提前書寫、畫記、作答，或於甄試結束鐘(鈴)聲響起後仍逾時作答，經監試人員制止一次後停止者。 | 扣該生該節甄試科目原始分數 10 分。 |
| | 二、甄試期間與試場外有手勢或訊息聯繫行為者。 | 扣該生該節甄試科目原始分數 10 分。 |
| | 三、於甄試時間，隨身放置非甄試用品(含妨害甄試公平之用品，或具有傳輸、通訊、錄影、照相、計算功能或發出聲響之用品)，無論是否使用或發出聲響，經監試人員發現者。非甄試用品舉例如下： (一)妨害甄試公平之用品：如教科書、參考書、補習班文宣品、計算紙等。 (二)具有傳輸、通訊、錄影、照相、計算功能或發出聲響之用品：如行動電話、穿戴式裝置(如智慧型手錶、智慧型手環等)、計算機、電子辭典、多媒體播放器材(如：MP3、MP4 等)時鐘、鬧鐘、電子鐘、呼叫器、收音機等。 | 扣該生該節甄試科目原始分數 10 分。 |
| | 四、若因生病、因故(如廁等)等特殊原因須暫時離座未經監試人員同意及陪同下離座者。 | 扣該生該節甄試科目原始分數 10 分。 |
| | 五、於甄試時間內，放置於試場前後之非甄試用品(具有傳輸、通訊、錄影、照相、計算功能或發出聲響之用品)發出聲響者。非甄試用品舉例如下：行動電話、穿戴式裝置(如智慧型手錶、智慧型手環等)、計算機、電子辭典、多媒體播放器材(如：MP3、MP4 等)、時鐘、鬧鐘、電子鐘、呼叫器、收音機等。 | 扣該生該節甄試科目原始分數 5 分。 |
| | 六、於甄試期間，電子錶發出聲響者，無論隨身放置或置於試場前後方。 | 扣該生該節甄試科目原始分數 5 分。 |
| | 七、甄試數學科攜帶量角器或附量角器功能之文具，經監試人員發現者。 | 扣該生該節甄試科目原始分數 5 分。 |
| | 八、違反試場規則、秩序，情節輕微者。 | 扣該生該節甄試科目原始分數 5 分。 |